

COLLECTION PALERME

Meubles de Salle de Bains

**Angelo**suspendu  
coulissants  
livré monté**Le nuancier****À savoir**

**DIMENSIONS** • 60 - 70 - 80 - 120 cm / H. 45 cm / 1 coulissant  
• 60 - 70 - 80 - 120 cm / H. 60 cm / 2 coulissants

**4 PARTIES HAUTES** • Miroir non reposant avec applique led  
• Miroir panoramique avec applique led  
• Miroir panoramique avec bandeau lumineux LED  
• Armoire de toilette avec applique led

**2 PLANS VASQUE** • Céramique  
• Résine de synthèse

**Les + produits****Meubles montés**Gain de temps,  
rapidité d'installation**Système Soft close**Confort d'utilisation :  
fermeture douce  
et silencieuse**Corps et façades assortis****Esthétique  
impeccable****Focus**

Éclairage led



Bandeau halogène



Plan céramique



Plan résine de synthèse

Tiroir à paroi  
métallique

Découpe siphon



Poignée

## Descriptif technique & Référence

### ÉCLAIRAGE :

- Applique : led 3W, Classe II IP44 ;
- Bandeau lumineux ép. 16 mm, prof. 190 mm, en PPSM\* blanc, éclairage par spots LED 3W, Classe II IP44 (2 spots en L60 - 70 - 80 cm et 3 spots en L120 cm). Avec miroir panoramique uniquement.

### MIROIR :

- Miroir seul non reposant, 800 x 500 mm, ép. 4 mm, bords droits, positionnable à la verticale ou à l'horizontale. Système d'accroche fourni ;
- Miroir panoramique, H1042 mm, ép. 3 mm, contrecollé sur PPSM\* blanc ép. 16 mm. Défonçage arrière pour fixation invisible de l'alimentation électrique ;
- Armoire de toilette 2 portes miroir, H600 mm, P180 mm. Côté PPSM\* blanc brillant ép. 16 mm. Ouverture avec prise de main par dessous.

### PLAN DE TOILETTE : (À prévoir avec une robinetterie à tirette déportée).

- Plan vasque céramique, coloris blanc, ép. 19 mm, prof. 460 mm avec vasque intégrée (double vasque en L120 cm) Livré avec trop-plein ;
- Plan vasque résine de synthèse, coloris blanc, ép. 20 mm, prof. 460 mm avec vasque intégrée (double vasque en L120 cm) Livré avec trop-plein.

### MEUBLE SOUS-VASQUE :

- Corps et façades réalisés en PPSM décor assorti, ép. 16 mm avec chants plaqués assortis. Façades avec pré-perçage poignée(s).

### POIGNÉE :

- PVC imitation chromé brillant, L122 mm, entraxe 96 mm (P028).

### TIROIR :

- Freiné, à paroi métallique.

### ASSEMBLAGE :

- Tourillonné collé.

### EN OPTION :

- Lot de 2 pieds métal chromé brillant, réglables, H400 mm, pour meuble sous-vasque H. 45 cm ;
- Lot de 2 pieds PVC imitation chromé brillant, H250 mm, pour meuble sous-vasque H. 60 cm.

\* PPSM : panneau de particules surface melamine

Applique LED	
Pour miroir non reposant ou panoramique	
Référence	
A2305637	

Miroir non reposant	
Dim. (mm)	Réf.
500 x 800	A0508429

Plan vasque céramique	
Long. (mm)	Réf.
610	A0508399
710	A0508405
810	A0579238
1210	A0508412

Meuble sous-vasque 1 coulissant MONTE		
Dim. (mm)	Coloris	Réf.
600	Blanc Brillant	A0508061
	Basalte	A0584690
	Graphite	A0508085
	Driftwood	A0508078
	Bardolino Naturel	A2303893

Meuble sous-vasque 2 coulissants MONTE		
Dim. (mm)	Coloris	Réf.
600	Blanc Brillant	A0508153
	Basalte	A0584843
	Graphite	A0508177
	Driftwood	A0508160
	Bardolino Naturel	A2303909

Bandeau lumineux			
Pour miroir panoramique uniquement			
Sans prise ni interrupteur			
Dim. (mm)	Spots	Réf.	
600	2	A2311379	
700	2	A2311393	
800	2	A2311416	
1200	3	A2311355	

Miroir panoramique	
Dim. (mm)	Réf.
600	A0508436
700	A0508443
800	A0579887
1200	A0508450

Plan vasque résine de synthèse	
Long. (mm)	Réf.
603	A0583228
703	A0583235
803	A0583250
1204	A0583280

Meuble sous-vasque 1 coulissant MONTE		
Dim. (mm)	Coloris	Réf.
700	Blanc Brillant	A0508092
	Basalte	A0584737
	Graphite	A0508115
	Driftwood	A0508108
	Bardolino Naturel	A2303923

Meuble sous-vasque 2 coulissants MONTE		
Dim. (mm)	Coloris	Réf.
700	Blanc Brillant	A0508184
	Basalte	A0584867
	Graphite	A0508207
	Driftwood	A0508191
	Bardolino Naturel	A2303930

Pour miroir panoramique uniquement			
Avec prise et interrupteur			
Dim. (mm)	Spots	Réf.	
600	2	A2311362	
700	2	A2311386	
800	2	A2311409	
1200	3	A2311348	

Armoire de toilette	
Dim. (mm)	Réf.
600	A2303985
700	A2303992
800	A2304005

Pour 1200, prévoir 2x600 2 portes.

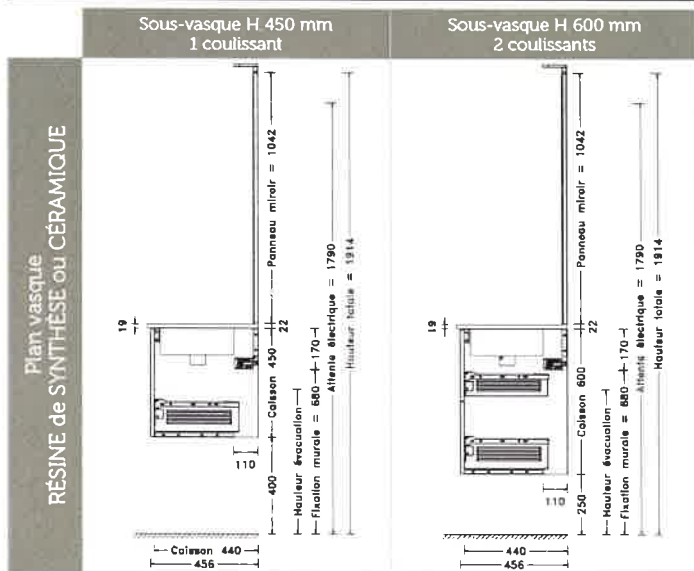
Meuble sous-vasque 1 coulissant MONTE		
Dim. (mm)	Coloris	Réf.
800	Blanc Brillant	A0579245
	Basalte	A0584751
	Graphite	A0579269
	Driftwood	A0579252
	Bardolino Naturel	A2303954

Meuble sous-vasque 2 coulissants MONTE		
Dim. (mm)	Coloris	Réf.
800	Blanc Brillant	A0579306
	Basalte	A0584881
	Graphite	A0579320
	Driftwood	A0579313
	Bardolino Naturel	A2303961

Meuble sous-vasque 1 coulissant MONTE		
Dim. (mm)	Coloris	Réf.
1200	Blanc Brillant	A0508122
	Basalte	A0584775
	Graphite	A0508146
	Driftwood	A0508139
	Bardolino Naturel	A2303862

Meuble sous-vasque 2 coulissants MONTE		
Dim. (mm)	Coloris	Réf.
1200	Blanc Brillant	A0508214
	Basalte	A0584959
	Graphite	A0508238
	Driftwood	A0508221
	Bardolino Naturel	A2303879

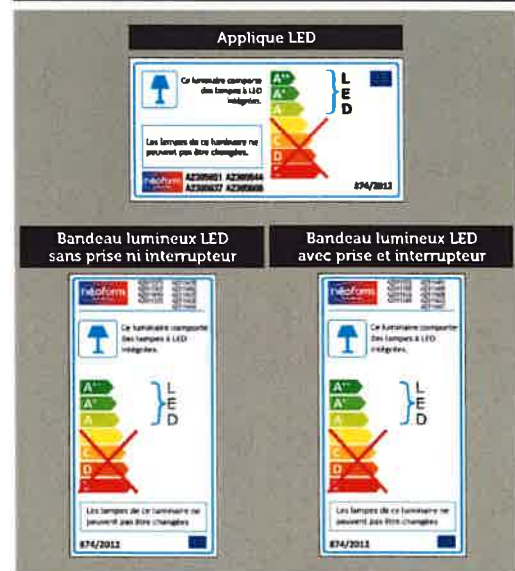
## Plans techniques



- \* Hauteurs d'évacuation :
- 650 mm avec plan vasque de synthèse
  - 570 mm avec plan vasque céramique
  - Avec siphon extra-plat obligatoires

- \* Hauteurs d'évacuation :
- 600 mm avec plan vasque de synthèse
  - 570 mm avec plan vasque céramique

## Étiquetage énergétique



- \* Cotes utiles à la pose :
- La hauteur de l'attente électrique
  - La hauteur de fixation murale du meuble sous-vasque
  - La profondeur du vide-sanitaire



Néova Cuisines & Bains BP 91981 - 49319 CHOLET CEDEX  
Tél. 02 41 75 24 75 - Fax 02 41 64 10 50

www.meublesneova.com

Meubles de Salle de Bains

# Espace WC

ENSEMBLE LAVE-MAINS

## Les + produits



Meubles montés

Gain de temps, rapidité d'installation



Système Soft close

Confort d'utilisation : fermeture douce et silencieuse



Corps et façades assortis

Esthétique impeccable

## Le nuancier



## COLLECTION PALERME



## Descriptif technique

### ÉCLAIRAGE :

- Applique led 3W, 145 lumens, Classe II IP44 ;

### MIROIR :

- Miroir seul non reposant, ép. 4 mm, bords droits, joints polis. Système d'accroche fourni.
- 2 dimensions : L 500 x H 800 mm et L 400 x H 500 mm.

### PLAN VASQUE RÉSINE DE SYNTHÈSE :

- Plan vasque résine de synthèse cubique, coloris blanc, avec vasque intégrée. Livré avec trop-plein.
- 2 dimensions : L 400 x P 220 x ép. 45 mm et L 500 x P 250 x ép. 25 mm.



### MEUBLE LAVE-MAINS :

- H 600 mm, corps et façade réalisés en PPSM\* décor assorti, ép. 16 mm avec chants plaqués assortis. Porte réversible droite ou gauche à fermeture progressive, avec pré-perçage poignée (poignée incluse).

### POIGNÉE :

- PVC imitation chromé brillant, L 122 mm, entraxe 96 mm (P028).

### CHARNIÈRE :

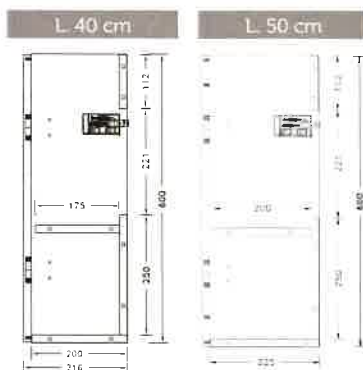
- Freinée, Ø 35 mm, ouverture 100°.

### ASSEMBLAGE :

- Tourillonné collé.



## Plans techniques



### Ensemble lave-mains

L. 40 cm			L. 50 cm		
Dim. (mm)	Coloris	Ref.	Dim. (mm)	Coloris	Ref.
<b>Applique Led</b>			<b>Applique Led</b>		
150		A020005	150		A020005
<b>Miroir</b>			<b>Miroir</b>		
400 x 500		A020004	400 x 500		A020004
<b>Plan résine de synthèse</b>			<b>Plan résine de synthèse</b>		
400 x 45 x 205	Blanc	A020006	500 x 150 x 250	Blanc	A020006
<b>Meuble lave-mains</b>			<b>Meuble lave-mains</b>		
400 x 400 x 210	Graphite	A020003	500 x 400 x 210	Graphite	A020003
	Basalte	A020004		Basalte	A020004
	Driftwood	A020005		Driftwood	A020005
	Bardolino	A020006		Bardolino	A020006

\* Panneau de Porcelaine Surface Mélangée



# Espace WC

HABILLAGE BÂTI-SUPPORT

## Les + produits

Dessus amovible  
par système de clips

Accès permanent au  
mécanisme bâti-support

Mise à niveau par vérins  
métalliques réglables +/- 10 mm

Assurance d'une parfaite  
étanchéité et stabilité au sol

Assemblage  
par excentriques  
¼ tour

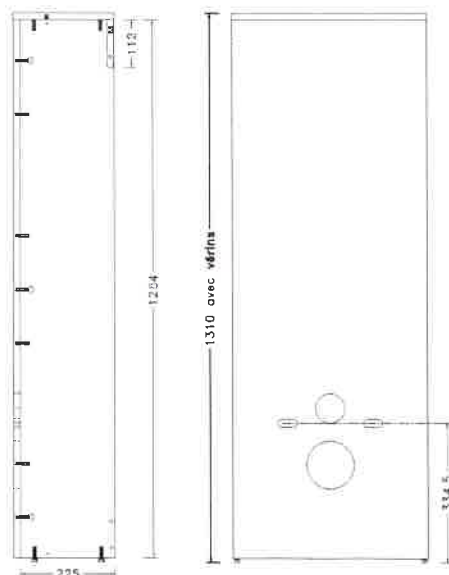
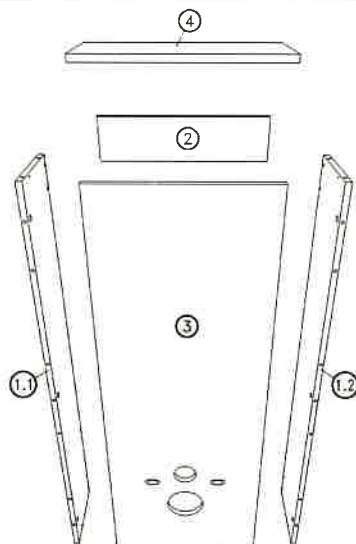
Montage rapide



## Le nuancier



## Plans techniques



## Descriptif technique

• H 1310 mm, P 241 mm. Réalisé en PPSM\* décor assorti, ép. 16 mm, chants plaqués. Avec découpe d'évacuation et découpe de fixation cuvette pour une hauteur d'assise à 41 cm. Pas de découpe pour le bouton poussoir (à réaliser par installateur). Livré en kit avec notice de montage.

• **2 dimensions :**  
L 468 et L 568 mm pouvant ainsi s'adapter à l'ensemble des mécanismes bâti-support.

\* Paroquets de Particules Surface Millimétrée

### Légende «Vue éclatée»

- 1.1 et 1.2 = côtés
- 2 = traverse arrière pour fixation au mur
- 3 = façade habillage bâti-support avec découpes d'évacuation et de fixation cuvette
- 4 = dessus amovible

### Habillage Bâti-support

Dim. (mm)	Coloris	Réf.
468	Blanc Brillant	A0587202
	Basalte	A0587172
	Graphite	A0587189
	Driftwood	A0587196
	Bardolino Naturel	A2304166

Dim. (mm)	Coloris	Réf.
568	Blanc Brillant	A0587257
	Basalte	A0587226
	Graphite	A0587233
	Driftwood	A0587240
	Bardolino Naturel	A2304173



20  
19

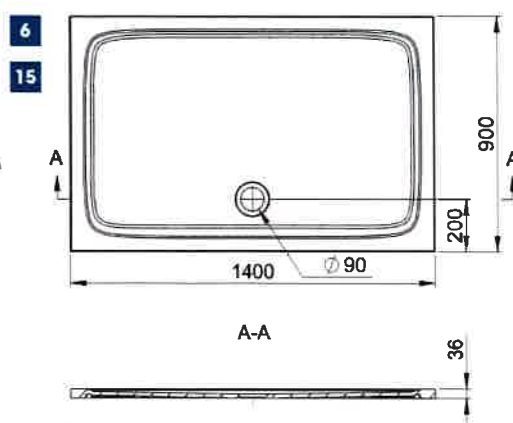
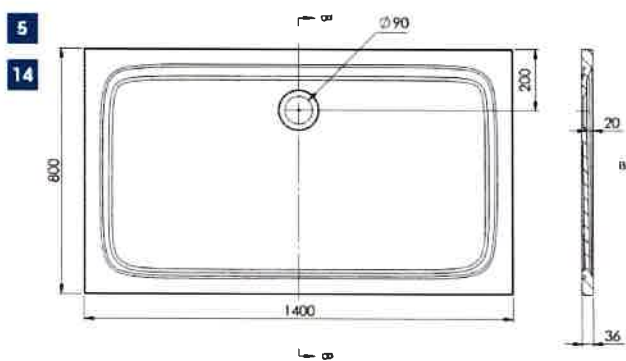
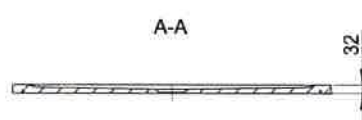
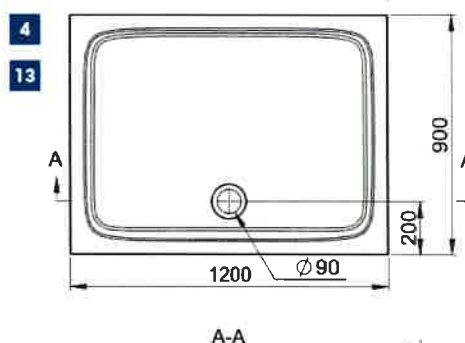
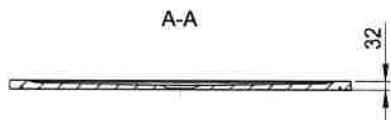
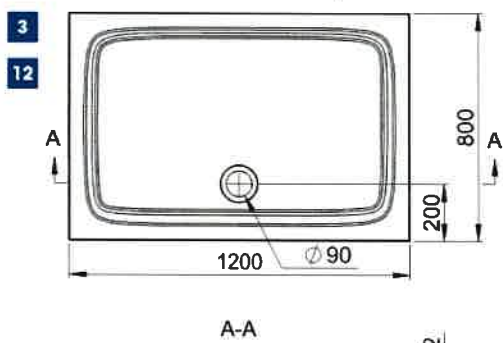
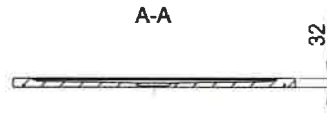
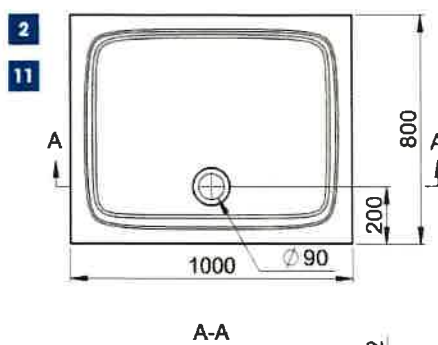
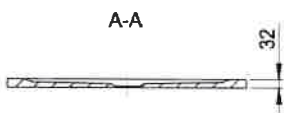
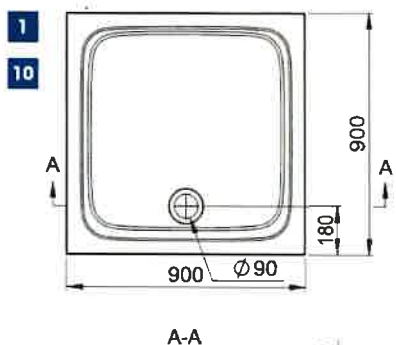


DERBY STYLE

VIGOUR  
Vivre pleinement le bain



### Receveur



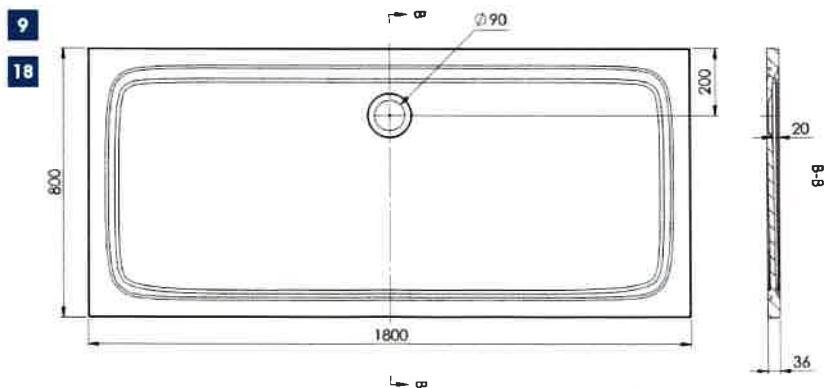
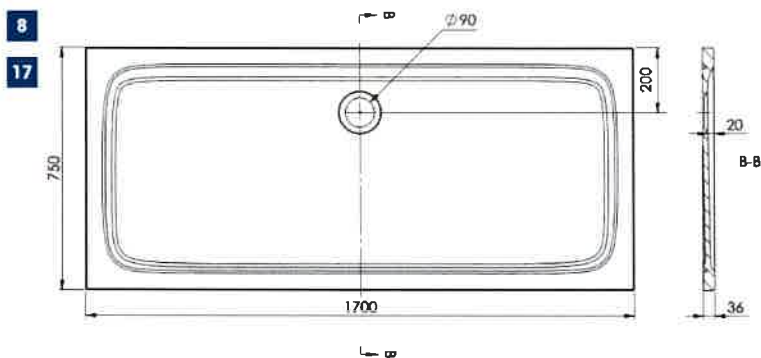
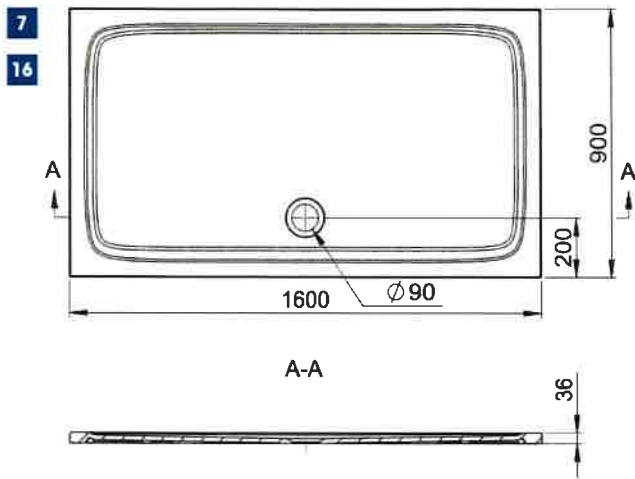
20  
19



DERBY STYLE

VIGOUR  
Vieira plainement le bain

Receveur



360

**Receveur**
**CARACTÉRISTIQUES TECHNIQUES :**

L 900 x 900 / 1000 x 800 / 1200 x 800 / 1200 x 900 / 1400 x 800 / 1400 x 900 / 1600 x 900 / 1700 x 750 / 1800 x 800 x H 32 mm à 36 mm selon dimensions

Receveur à poser ou à encastrer.

Couleur : blanc.

Matériau : moulage minéral.

Vidage centré sur la longueur.

Résistance au vieillissement et perte de brillance.

Pieds non fournis. Ces receveurs sont à installer de préférence avec des pieds. Dans le cas d'une installation avec des pieds, 5 pieds sont recommandés pour la dimension 90 x 90 cm et 8 pieds sont recommandés pour les dimensions supérieures.

Pour les receveurs avec surface antidérapante PN18 : l'angle d'inclinaison est compris entre 18° et 24° - adhérence élevée.

Référence	Référence groupe	Désignation	Prix Public HT	Prix Public TTC
<b>Receveur</b>				
1 628150092003	A09193277	Receveur douche 90 x 90 cm	274,17 €	329,00 €
2 628150103003	A09193267	Receveur douche 100 x 80 cm	324,17 €	389,00 €
3 628150123003	A09193269	Receveur douche 120 x 80 cm	349,17 €	419,00 €
4 628152123003	A09193271	Receveur douche 120 x 90 cm	353,33 €	424,00 €
5 628159143003 <b>NEW</b>	A10478834	Receveur douche 140 x 80 cm	353,33 €	424,00 €
6 628152143003	A09193273	Receveur douche 140 x 90 cm	374,17 €	449,00 €
7 628152163003	A09193275	Receveur douche 160 x 90 cm	415,83 €	499,00 €
8 628158173003 <b>NEW</b>	A10478833	Receveur douche 170 x 75 cm	421,67 €	506,00 €
9 628159183003 <b>NEW</b>	A10478835	Receveur douche 180 x 80 cm	450,00 €	540,00 €
<b>Receveur antidérapant</b>				
10 628153092003	A09193278	Receveur douche 90 x 90 cm - antidérapant PN18	315,83 €	379,00 €
11 628153103003	A09193268	Receveur douche 100 x 80 cm - antidérapant PN18	374,17 €	449,00 €
12 628153123003	A09193270	Receveur douche 120 x 80 cm - antidérapant PN18	395,00 €	474,00 €
13 628155123003	A09193272	Receveur douche 120 x 90 cm - antidérapant PN18	407,50 €	489,00 €
14 628164143003 <b>NEW</b>	A10478837	Receveur douche 140 x 80 cm - antidérapant PN18	415,83 €	499,00 €
15 628155143003	A09193274	Receveur douche 140 x 90 cm - antidérapant PN18	428,33 €	514,00 €
16 628155163003	A09193276	Receveur douche 160 x 90 cm - antidérapant PN18	482,50 €	579,00 €
17 628163173003 <b>NEW</b>	A10478836	Receveur douche 170 x 75 cm - antidérapant PN18	475,83 €	571,00 €
18 628164183003 <b>NEW</b>	A10478838	Receveur douche 180 x 80 cm - antidérapant PN18	510,00 €	612,00 €



2019



DERBY STYLE

VIGOUR  
Vitre platement Is Bath

Pieds

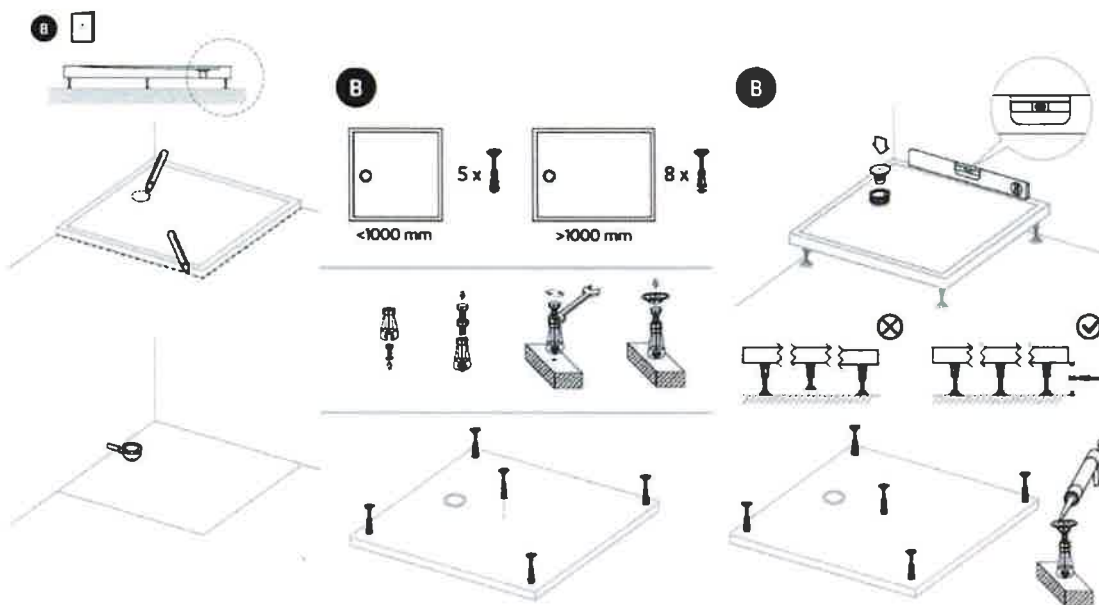
1



CARACTÉRISTIQUES TECHNIQUES :

Pieds réglables de 90 à 105 mm.  
A commander séparément.

Installation des pieds



Référence	Référence groupe	Désignation	Prix Public HT	Prix Public TTC
1 303300000049	A09193266	Kit de 8 pieds d'installation	47,50 €	57,00 €

## INFORMATIONS PRODUIT

### Gamme SOLINO

#### Porte pivotante SOL1 / Paroi fixe à 90° SOLT1



Verre Sécurité 6mm



Traitement anti-traces Aquaperte intégré



Porte pivotante avec ouverture extérieure



Renfort d'angle inclus



Fermeture magnétique



Kit de fermeture en niche et kit barre de seuil à commander en option



Porte et paroi réversibles



Système de compensation murale sans perçage des montants en aluminium



Livrée avec notice de montage et accessoires



↑ SOLINO Porte pivotante SOL1 + paroi fixe à 90° SOLT1

→ SOLINO Porte pivotante SOL1 + kit de fermeture en niche (à commander en option)



**Gamme:** SanSwiss SOLINO

**Produits:** SOL1 - Porte pivotante  
SOLT1 - Paroi fixe à 90°

**Largeurs:** Porte standard - 700 / 750 / 800 / 900 / 1000mm - Sur-mesure jusqu'à 1000mm  
Paroi fixe standard - 700 / 750 / 800 / 900 / 1000 / 1200mm - Sur-mesure jusqu'à 1200mm

**Hauteurs:** Porte - standard 2000mm  
Paroi fixe à 90° - standard 1984mm

**Finition:** Poli-brillant

**Vitrage:** Verre Sécurité 6mm Transparent

#### Plages de réglage / dimensions pour receveur acceptées

**Montage en niche:** 20mm de compensation - (standard: -20mm; 0mm) - (sur-mesure: -10mm; +10mm)

**Montage en angle:** 20mm de compensation par côté - (standard -20mm; 0mm) - (sur-mesure: -10mm; +10mm)

Normes Européennes : EN 14428:2008+A1 / EN 12020-1 / NF ISO 2409 / EN 12020-1

Garantie produits pendant 5 ans

Garantie du maintien en stock des pièces détachées interchangeableables pendant 10 ans

Cette fiche produit est utilisée à titre d'information et comme support de travail. Les ajustements complémentaires selon les spécificités du client doivent être pris en considération. Les finitions et/ou mesures spéciales ne seront ni reprises, ni échangées en cas de mauvaise prise de cotes. Dimension en mm. Sous réserve de modifications techniques. Photos non contractuelles.

SanSwiss SAS · ZI, 1 chemin Dembach · 57230 BITCHE · Tel: +33 (0) 3 87 96 16 79 · Fax: +33 (0) 3 87 96 26 44 Mail: info@sanswiss.fr · Web : www.sanswiss.fr

MAJ : 06/2018

## LE DESIGN

### 1. La poignée ronde

- pour les portes pivotantes



### 2. La stabilisation

- Le renfort d'angle dont la longueur est adaptée à la dimension de la paroi fixe, pour une stabilité optimale

## LES + TECHNIQUES

### + Le système de relevage discret de la porte

- évite une usure prématurée du joint bas de porte



### + Le confort de pose du profilé de compensation mural

- permet un réglage de 20mm
- les cachets chromés pour une finition élégante



### + L'étanchéité

- La barre de seuil discrète livrée en option pour une meilleure étanchéité (1)
- son montage est optionnel (2)



## INFORMATIONS PRODUIT

### Gamme SOLINO

#### Porte pivotante et paroi fixe en ligne SOL13 / Paroi fixe à 90° SOLT1



Verre Sécurité 6mm



Traitement anti-traces Aquaperle intégré



Porte pivotante et paroi fixe en ligne avec ouverture extérieure



Renforts d'angle inclus



Fermeture magnétique



Kit de fermeture en niche et kit barre de seuil en option



Porte et paroi réversible



Système de compensation murale sans perçage des montants en aluminium



Livré avec notice de montage et accessoires



↑ SOLINO Porte pivotante SOL13  
+ Paroi fixe à 90° SOLT1

→ SOLINO Porte pivotante SOL13  
+ kit de fermeture en niche V.SOL.50  
(à commander en option)



- Gamme:** SanSwiss SOLINO
- Produits:** SOL13 - Porte pivotante et paroi fixe en ligne  
SOLT1 - Paroi fixe à 90° SOLT1
- Largeurs:** Standard - 750 / 800 / 900 / 1000 / 1200 / 1400mm  
Sur-mesure jusqu'à 1400mm
- Hauteur:** Standard 2000mm
- Finition:** Poli-brillant
- Vitrage:** Verre Sécurité 6mm Transparent

#### Plages de réglage / dimensions pour receveur acceptées

- Montage en niche:** 20mm de compensation - (standard: -10mm; +10mm) - (sur-mesure: -10mm; +10mm)
- Montage en angle:** 20mm de compensation par côté (standard: -20; 0mm) - (sur-mesure: -10; +10mm)

Normes Européennes : EN 14428:2008+A1 / EN 12020-1 / NF ISO 2409 / EN 12020-1

Garantie produits pendant 5 ans

Garantie du maintien en stock des pièces détachées interchangeables pendant 10 ans

Cette fiche produit est utilisée à titre d'information et comme support de travail. Les ajustements complémentaires selon les spécificités du client doivent être pris en considération. Les finitions et/ou mesures spéciales ne seront ni reprises, ni échangées en cas de mauvaise prise de côtes. Dimension en mm. Sous réserve de modifications techniques. Photos non contractuelles.

SanSwiss SAS · ZI, 1 chemin Dambach · 57230 BITCHE · Tel: +33 (0) 3 87 96 16 79 · Fax: +33 (0) 3 87 96 26 44 Mail: info@sanswiss.fr · Web : www.sanswiss.fr

Maj : 06/2018

## LE DESIGN

### 1. La poignée ronde

- pour les portes pivotantes



### 2. La stabilisation

- Le renfort d'angle dont la longueur est adaptée à la dimension de la paroi fixe, pour une stabilité optimale

## LES + TECHNIQUES

### + Le système de relevage discret de la porte

- évite une usure prématurée du joint bas de porte



### + Le confort de pose du profilé de compensation mural

- permet un réglage de 20mm
- les cachets chromés pour une finition élégante



### + L'étanchéité

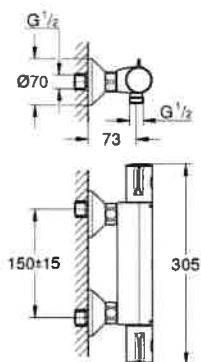
- La barre de seuil discrète livrée en option pour une meilleure étanchéité (1)
- Son montage est optionnel (2)



GROHTHERM 800  
Mitigeur thermostatique Douche  
Référence : 34562000

GROHE s.a.r.l | Siège, salle d'exposition - 60, Boulevard de la Mission Marchand  
92418 Courbevoie - La Défense Cedex  
Tél +33 (0)1 49 97 29 00 | Fax +33(0)1 55 70 20 38

Pure Freude  
an Wasser



**Descriptif Produit :**  
**GROHTHERM 800**  
**Mitigeur thermostatique Douche**

**Spécifications Produit :**  
Montage mural apparent  
**GROHE StarLight** Chrome éclatant et durable  
**GROHE SafeStop** butée à 38°C  
**GROHE SafeStop Plus** butée à 38°C + limiteur de température intégré à 50°C max  
**GROHE TurboStat** cartouche C3 - régulation thermostatique quasi-instantanée  
Robinet d'arrêt intégré  
**Poignée de débit avec touche éco et butée éco réglable séparément**  
Tête céramique 1/2", 180°  
Départ de douche 1/2" par le dessous  
Clapets anti-retour intégrés  
Filtres intégrés  
Raccords en S  
Rosace en métal  
**GROHE EcoJoy** économie d'eau

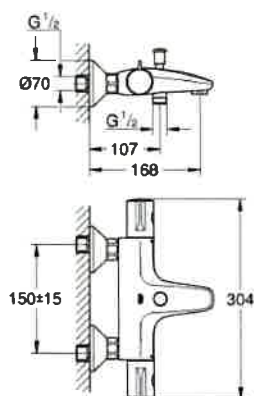
**Finition :**  
□ 34562000 Chromé

## GROHTHERM 800

Référence : 34569000

GROHE s.a.r.l | Siège, salle d'exposition - 60, Boulevard de la Mission Marchand  
92418 Courbevoie - La Défense Cedex  
Tél +33 (0)1 49 97 29 00 | Fax +33(0)1 55 70 20 38

Pure Freude  
an Wasser



**Descriptif Produit :**  
GROHTHERM 800

**Spécifications Produit :**

Montage mural apparent

GROHE StarLight Chrome éclatant et durable

GROHE SafeStop butée à 38°C

GROHE SafeStop Plus butée à 38°C + limiteur de température intégré à 50°C max

GROHE TurboStat cartouche C3 - régulation thermostatique quasi-instantanée

Robinet d'arrêt intégré

Inverseur automatique pour 2 sorties

Poignée de débit avec touche éco et butée éco réglable séparément

Tête céramique 1/2", 180°

Départ de douche 1/2" par le dessous

Clapets anti-retour intégrés

Filtres intégrés

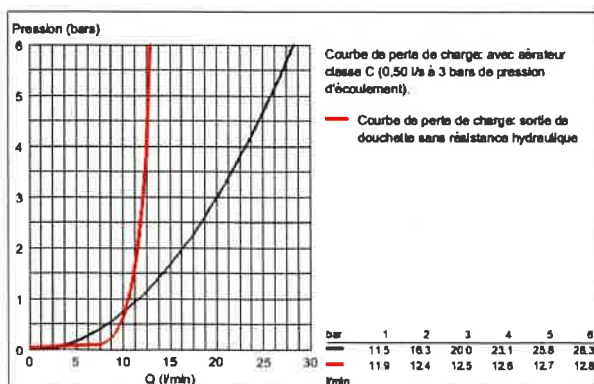
Raccords en S

Rosace en métal

GROHE EcoJoy économie d'eau

**Finition :**

□ 34569000 Chromé

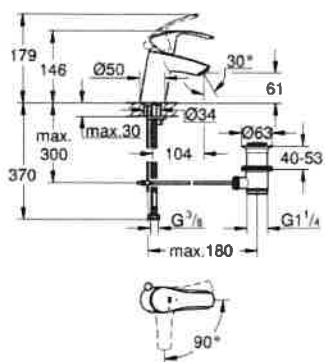


EUROSMART  
Mitigeur monocommande Lavabo  
Taille S

Référence : 32926002

GROHE s.a.r.l | Siège, salle d'exposition - 60, Boulevard de la Mission Marchand  
92418 Courbevoie - La Défense Cedex  
Tél +33 (0)1 49 97 29 00 | Fax +33(0)1 55 70 20 38

Pure Freude  
an Wasser



**Descriptif Produit :**

**EUROSMART**

**Mitigeur monocommande Lavabo**

**Taille S**

**Spécifications Produit :**

Monotrou sur plage

Levier de commande métallique

GROHE SilkMove ES, Cartouche en céramique 35 mm avec économie d'énergie ouverture eau froide au centre avec limiteur de température

GROHE StarLight Chrome éclatant et durable

GROHE EcoJoy économie d'eau, mousseur 5 l/min

GROHE QuickFix installation rapide

Tirette et garniture de vidage 1-1/4"

Flexibles de raccordement souples, sertis d'usine

**Finition :**

□ 32926002 Chromé



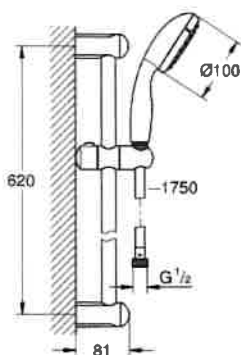
# TEMPESTA 100

## Ensemble de douche complet 2 jets

Référence : 27598001

GROHE s.a.r.l | Siège, salle d'exposition - 60, Boulevard de la Mission Marchand  
92418 Courbevoie - La Défense Cedex  
Tél +33 (0)1 49 97 29 00 | Fax +33(0)1 55 70 20 38

Pure Freude  
an Wasser



### Descriptif Produit :

#### TEMPESTA 100

#### Ensemble de douche complet 2 jets

### Spécifications Produit :

Douchette Tempesta 100 II (27 597)

Barre de douche 600 mm (27 523 000)

Flexible Relaxaflex 1750 mm (28 154 001)

GROHE DreamSpray jet parfaitement uniforme

GROHE StarLight Chrome éclatant et durable

Procédé anti-calcaire SpeedClean

Inner WaterGuide, longévité maximale

ShockProof anneau en silicone

### Finition :

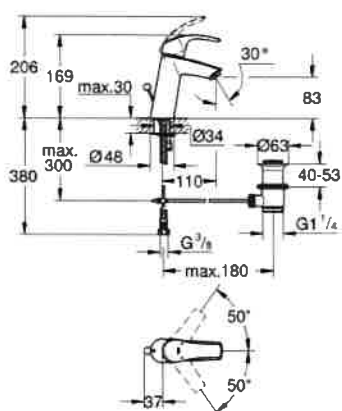
□ 27598001 Chromé

EUROSMART  
Mitigeur monocommande Lavabo  
Taille M

Référence : 23322001

GROHE s.a.r.l | Siège, salle d'exposition - 60, Boulevard de la Mission Marchand  
92418 Courbevoie - La Défense Cedex  
Tél +33 (0)1 49 97 29 00 | Fax +33(0)1 55 70 20 38

Pure Freude  
an Wasser



**Descriptif Produit :**

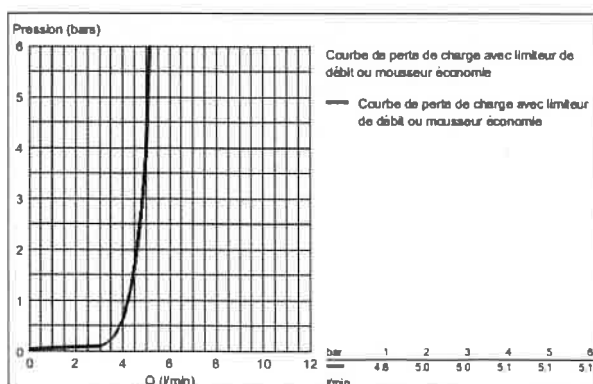
**EUROSMART**  
**Mitigeur monocommande Lavabo**  
**Taille M**

**Spécifications Produit :**

Monotrou sur plage  
Lever de commande métallique  
**GROHE SilkMove** Cartouche en céramique 28 mm  
**avec limiteur de température**  
**GROHE StarLight** Chrome éclatant et durable  
**GROHE EcoJoy** économie d'eau, **mousseur 5 l/min**  
**GROHE QuickFix** installation rapide  
Tirette et garniture de vidage 1-1/4"  
Flexibles de raccordement souples, sertis d'usine

**Finition :**

23322001 Chromé



## BAIGNOIRES O.NOVO

## INFORMATION SUR LE PRODUIT

## 1. POSITION



Modèle	UBA170CAS2V
Collection	O.novo
PROJECTS	■ START
Largeur	750 mm
Profondeur	470 mm
Longueur	1700 mm
Poids	22 kg
Description	<p>Solo            Litres 1 pers incl.: 170            Informations techniques:: Les baignoires antidérapantes ne sont pas livrables avec des systèmes balnéo., Les baignoires antidérapantes ne sont disponibles qu'en blanc (01).            Ne fait pas partie de la livraison:: Le jeu de pieds n'est pas livré avec la baignoire., Vidage/trop-plein prolongé nécessaire.            Diamètre: 52 mm</p>
Matériau	Acrylique
Textes d'appel d'offres	<p>O.novo; Baignoire; Dimensions: 1700 x 750 mm; Rectangulaire; Solo; Acrylique; Litres 1 pers incl.: 170; Ne fait pas partie de la livraison:: Le jeu de pieds n'est pas livré avec la baignoire., Vidage/trop-plein prolongé nécessaire.; Diamètre: 52 mm; Informations techniques:: Les baignoires antidérapantes ne sont pas livrables avec des systèmes balnéo., Les baignoires antidérapantes ne sont disponibles qu'en blanc (01).</p>

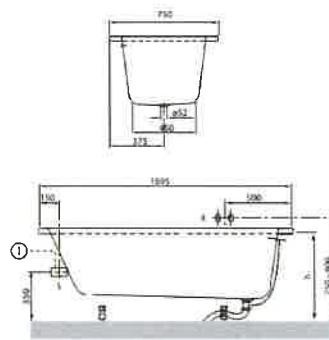
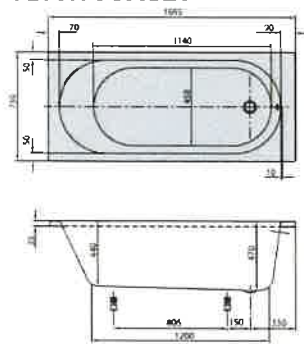
## COULEURS

blanc	UBA170CAS2V-01	4047289359135
Star White	UBA170CAS2V-96	4047289832805



CROQUIS TECHNIQUES

UBA170CAS2V



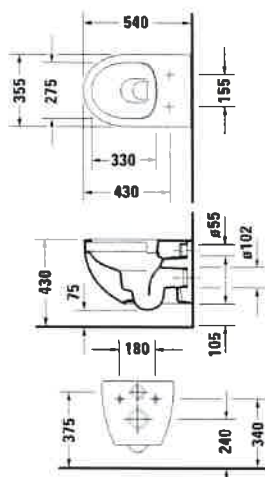
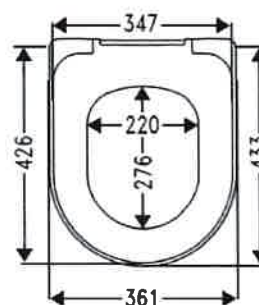
20  
19



DERBY STYLE

VIGOUR  
Vivre pleinement la bain



**WC**
**1**

**2**

**CARACTÉRISTIQUES TECHNIQUES :**

L 355 x H 355 x P 540 mm.  
 Cuvette suspendue entièrement carénée.  
 Bride ouverte.  
 Fixations cachées et fournies.  
 A monter avec un bâti-support non fourni.

L 361 x P 433 mm.  
 Abattant à frein de chute déclipable. Fixations par le dessus.  
 Charnières en acier inoxydable.

Référence	Référence groupe	Désignation	Prix Public HT	Prix Public TTC
Pack WC suspendu rond				
DESSETRWCOSVAS	A09455177	Pack WC suspendu rond sans Style Glisse - avec abattant	290,00 €	348,00 €
DESSETRWCOSVPAS	A09455178	Pack WC suspendu rond avec Style Glisse - avec abattant	332,50 €	399,00 €
<b>1</b> WC suspendu rond				
2581090000	A09196729	WC suspendu bride ouverte sans Style Glisse - sans abattant - blanc	207,50 €	249,00 €
2581090001	A09196730	WC suspendu bride ouverte avec Style-Glisse - sans abattant - blanc	250,00 €	300,00 €
<b>2</b> Abattant.				
10002094	A09197956	Abattant à frein de chute	82,50 €	99,00 €

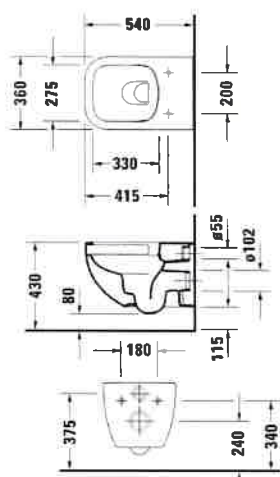
20  
19Aubade  
Creation

DERBY STYLE

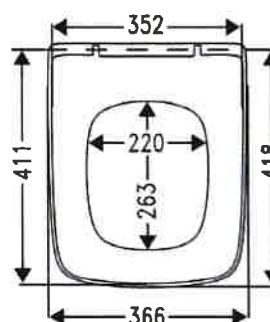
VIGOUR  
Vivre pleinement le bain

WC

3



5

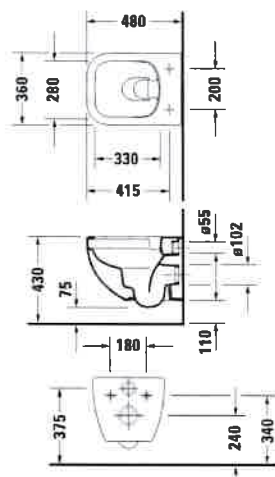
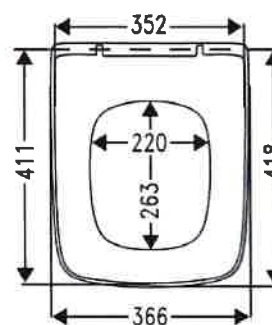


## CARACTÉRISTIQUES TECHNIQUES :

L 360 x H 355 x P 540 mm.  
Cuvette suspendue entièrement carénée.  
Bride ouverte.  
Fixations cachées et fournies.  
A monter avec un bâti-support non fourni.

L 366 x P 418 mm.  
Abattant à frein de chute déclipable. Fixations par le dessus.  
Charnières en acier inoxydable.

Référence	Référence groupe	Désignation	Prix Public HT	Prix Public TTC
Pack WC suspendu				
DESSETWCOSVAS	A09455181	Pack WC suspendu sans Style Glisse - avec abattant	281,67 €	338,00 €
DESSETWCOSVPAS	A09455182	Pack WC suspendu avec Style Glisse - avec abattant	332,50 €	399,00 €
3 WC suspendu				
2564090000	A09196733	WC suspendu bride ouverte sans Style Glisse - sans abattant - blanc	199,17 €	239,00 €
2564090001	A09196734	WC suspendu bride ouverte avec Style Glisse - sans abattant - blanc	250,00 €	300,00 €
5 Abattant				
10002093	A09196735	Abattant à frein de chute	82,50 €	99,00 €

**WC**
**4**

**5**

**CARACTÉRISTIQUES TECHNIQUES :**

L 360 x H 355 x P 480 mm.  
 Cuvette suspendue courte entièrement carénée.  
 Bride ouverte.  
 Fixations cachées et fournies.  
 A monter avec un bâti-support non fourni.

L 366 x P 418 mm.  
 Abattant à frein de chute déclinable. Fixations par le dessus.  
 Charnières en acier inoxydable.

Référence	Référence groupe	Désignation	Prix Public HT	Prix Public TTC
<b>Pack WC suspendu court</b>				
DESSETWCKOSVAS	A09455179	Pack WC suspendu court sans Style Glisse - avec abattant	281,67 €	338,00 €
DESSETWCKOSVPAS	A09455180	Pack WC suspendu court avec Style Glisse - avec abattant	332,50 €	399,00 €
<b>4 WC suspendu court</b>				
2566090000	A09196731	WC suspendu court bride ouverte sans Style Glisse - sans abattant - blanc	199,17 €	239,00 €
25660900001	A09196732	WC suspendu court bride ouverte avec Style-Glisse - sans abattant - blanc	250,00 €	300,00 €
<b>5 Abattant</b>				
10002093	A09196735	Abattant à frein de chute	82,50 €	99,00 €





# ACOVA

## OUVÉA

nouveau

Radiateurs sèche-serviettes

- + Modèle exclusif Aubade Création.
- + 3 modèles eau chaude pour chauffage central.
- + 3 modèles mixtes chauffage central et soufflerie intégrée\*.
- + 3 modèles électriques avec soufflerie intégrée\*.



\* Modèles disponibles à partir de mars 2017



### DESRIPTIF :

- Radiateur sèche-serviettes en acier.
- Design élégant avec tubes sur collecteurs.
- Éléments ronds horizontaux Ø 25 mm.
- Collecteurs ronds Ø 38 mm verticaux.
- Protection anticorrosion par bains de cataphorèse et revêtement en poudre époxy polyester.
- Pression de service 4 bars (400 kPa).
- Température de service maximale 110°C.
- Finition : blanc (RAL 9016) et nuancier Acova 50 couleurs.
- 4 consoles de fixation soudées sur collecteurs.
- Gabarit de pose livré dans l'emballage.
- Télécommande infrarouge sur les modèles avec soufflerie.

# OUIÉA

## Radiateurs sèche-serviettes

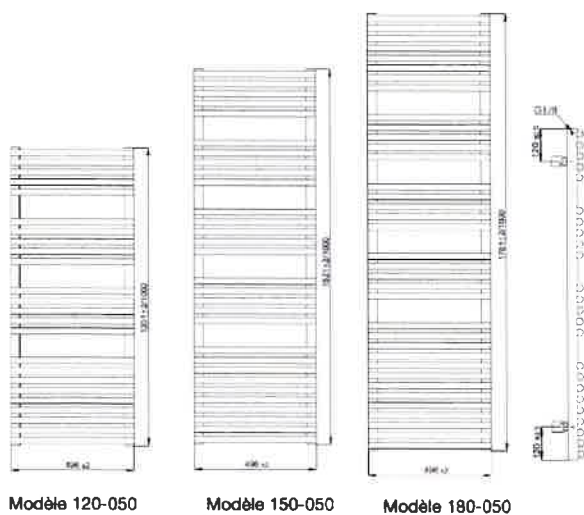
Version	Larg. mm	Haut. mm	Puiss W ( $\Delta T50$ )	REF. Blanc	Prix Blanc €/HT	REF. Couleur	Prix couleur €/HT
Eau chaude	496	1201	630	OU-120-050	240,83 €	OU-120-050C	330,83 €
	496	1521	750	OU-150-050	282,50 €	OU-150-050C	372,50 €
	496	1801	950	OU-180-050	290,83 €	OU-180-050C	380,83 €
Eau chaude + soufflerie	496	1201	630 + 1000	OU-120-050-IFS	382,50 €	OU-120-050-IFSC	472,50 €
	496	1521	750 + 1000	OU-150-050-IFS	432,50 €	OU-150-050-IFSC	522,50 €
	496	1801	950 + 1000	OU-180-050-IFS	440,83 €	OU-180-050-IFSC	530,83 €
Electrique + soufflerie	496	1201	500 + 1000	TOU-120-050-IFS	499,17 €	TOU-120-050-IFSC	589,17 €
	496	1521	750 + 1000	TOU-150-050-IFS	532,50 €	TOU-150-050-IFSC	622,50 €
	496	1801	1000 + 1000	TOU-180-050-IFS	590,83 €	TOU-180-050-IFSC	680,83 €



Modèle chauffage central avec soufflerie, couleur Titane

Prix publics indicatifs en Euros/HT, en vigueur au 1<sup>er</sup> Septembre 2016  
Tous les produits intégrant des composants électriques et électroniques sont assujettis à une éco-contribution.

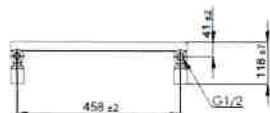
### Modèles eau chaude



Modèle 120-050

Modèle 150-050

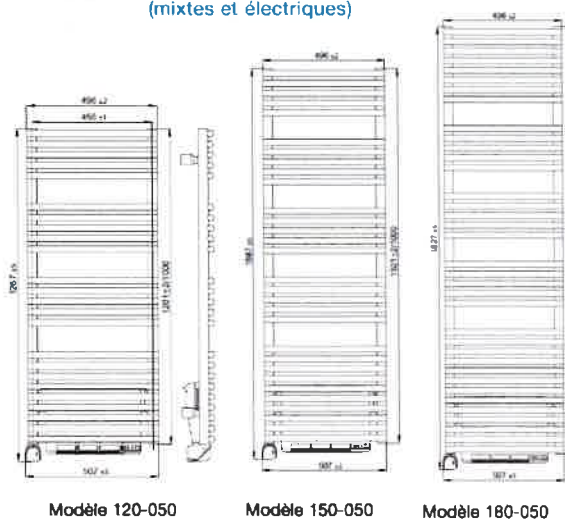
Modèle 180-050



Vue de haut

Les cotes des schémas sont en mm.

### Modèles avec soufflerie intégrée (mixtes et électriques)



Modèle 120-050

Modèle 150-050

Modèle 180-050



Vue de haut

# ACOVA